

PREFEITURA MUNICIPAL DE CUIABÁ

Audiência Pública Projeto de Lei Orçamentária Anual PLOA - 2025

EMANUEL PINHEIRO
Prefeito Municipal

MÁRCIO ALVES PUGA
Secretário Municipal de Planejamento

SIMONE EMÍLIA CAVASIN NEVES
Secretária Adjunta de Planejamento

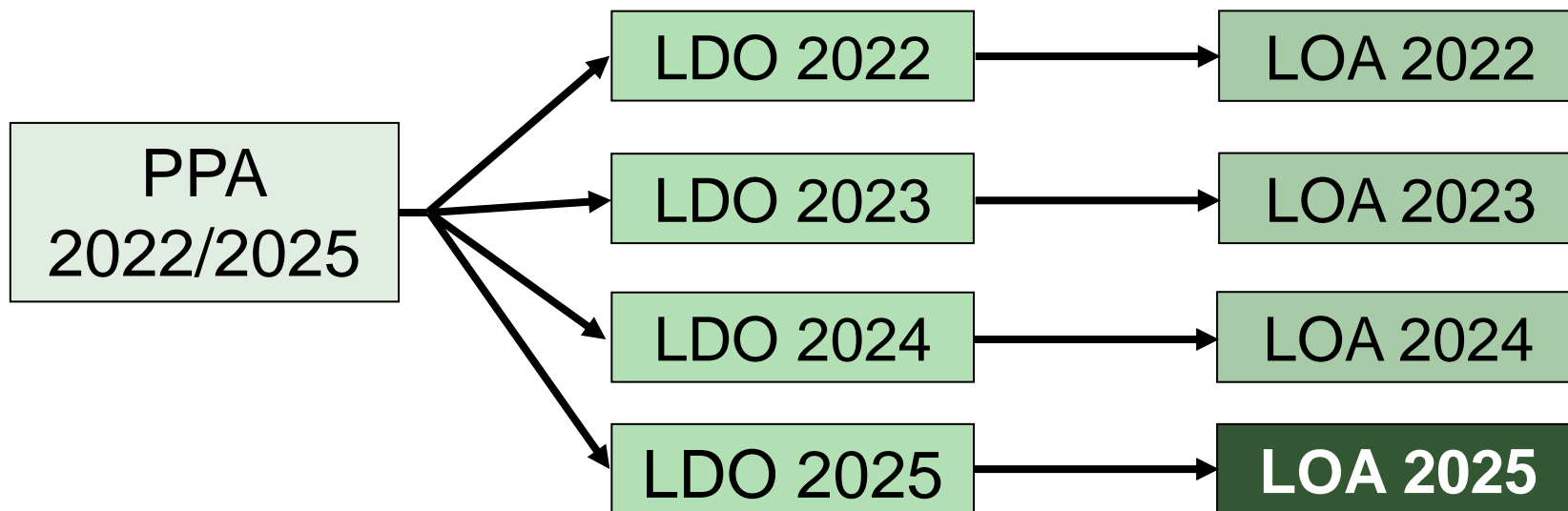
CHARLES NILSON ZANDONATO
Diretor Técnico de Orçamento



Autenticar documento em <https://legislativo.camaracuiaba.mt.gov.br/audencia-pub>
com o identificador 390038003900310031003A00540052004100, Documento assinado digitalmente
conforme MP n° 2.200-2/2001, que institui a Infra-estrutura de Chaves Públicas Brasileira - ICP-
Brasil.

Sistema de Planejamento

Integração PPA x LDO x LOA



Receita Estimada

| RECEITAS | LOA 2025 |
|---|----------------------|
| IMPOSTOS, TAXAS E CONTRIBUIÇÕES DE MELHORIA | 1.453.693.208 |
| CONTRIBUIÇÕES | 353.536.428 |
| RECEITA PATRIMONIAL | 118.825.028 |
| RECEITA DE SERVIÇOS | 667.810 |
| TRANSFERÊNCIAS CORRENTES | 2.517.528.933 |
| DEMAIS RECEITAS CORRENTES | 257.655.267 |
| (-) DEDUÇÃO PARA O FUNDEB | -204.324.883 |
| RECEITAS CORRENTES | 4.497.581.791 |
| RECEITAS INTRA-ORÇAMENTÁRIAS | 554.912.636 |
| RECEITAS DE CAPITAL | 409.574.778 |
| RECEITA TOTAL | 5.462.069.205 |



Despesas Fixadas

| DESPESAS | LOA 2025 |
|-------------------------------|----------------------|
| Pessoal e Encargos Sociais | 2.238.088.639 |
| Outras Despesas Correntes | 2.287.048.370 |
| Investimentos | 675.830.458 |
| Juros e Amortização da Dívida | 142.968.000 |
| Reserva de Contingência | 118.133.738 |
| DESPESA TOTAL | 5.462.069.205 |



Despesas Por Órgão

| Órgão/Unidade/PAOE | Valor |
|--|--------------------|
| 01 - CAMARA MUNICIPAL DE CUIABÁ | 102.000.000 |
| 01.101 - CAMARA MUNICIPAL DE CUIABÁ | 102.000.000 |
| 2001 - MANUTENÇÃO E CONSERVAÇÃO DE BENS IMÓVEIS | 3.201.356 |
| 2002 - MANUTENÇÃO DE SERVIÇOS DE TRANSPORTE | 1.735.408 |
| 2003 - MANUTENÇÃO DE SERVIÇOS ADMINISTRATIVOS GERAIS | 12.468.391 |
| 2004 - REMUNERAÇÃO DE PESSOAL E ENCARGOS SOCIAIS | 68.163.710 |
| 2005 - AÇÕES DE INFORMÁTICA | 2.834.662 |
| 2007 - CAPACITAÇÃO DE RECURSOS HUMANOS | 1.236.045 |
| 2009 - DIVULGAÇÃO INSTITUCIONAL | 12.360.428 |
| 02 - SECRETARIA MUNICIPAL DE GOVERNO | 108.896.485 |
| 02.101 - SECRETARIA MUNICIPAL DE GOVERNO | 96.618.486 |
| 2001 - MANUTENÇÃO E CONSERVAÇÃO DE BENS IMÓVEIS | 230.000 |
| 2002 - MANUTENÇÃO DE SERVIÇOS DE TRANSPORTE | 1.910.000 |
| 2003 - MANUTENÇÃO DE SERVIÇOS ADMINISTRATIVOS GERAIS | 7.660.000 |
| 2004 - REMUNERAÇÃO DE PESSOAL E ENCARGOS SOCIAIS | 10.324.676 |
| 2005 - AÇÕES DE INFORMÁTICA | 300.000 |
| 2022 - MANUTENÇÃO DO CONSÓRCIO INTERMUNICIPAL DE DESENVOLVIMENTO DO VALE DO RIO CUIABÁ | 3.380.000 |
| 8005 - PROVISÃO PARA EMENDAS PARLAMENTARES | 72.813.810 |
| 02.602 - FUNDO MUNICIPAL SOLIDÁRIO | 3.650.000 |
| 2438 - EXECUTAR AÇÕES VOLTADAS À PESSOAS EM SITUAÇÃO DE VULNERABILIDADE | 3.650.000 |



Despesas Por Órgão

| Órgão/Unidade/PAOE | Valor |
|--|------------------|
| 02.702 - AGÊNCIA MUNICIPAL DE REGULAÇÃO DOS SERVIÇOS PÚBLICOS | 8.627.999 |
| 2001 - MANUTENÇÃO E CONSERVAÇÃO DE BENS IMÓVEIS | 633.199 |
| 2002 - MANUTENÇÃO DE SERVIÇOS DE TRANSPORTE | 308.400 |
| 2003 - MANUTENÇÃO DE SERVIÇOS ADMINISTRATIVOS GERAIS | 1.916.160 |
| 2004 - REMUNERAÇÃO DE PESSOAL E ENCARGOS SOCIAIS | 4.352.355 |
| 2005 - AÇÕES DE INFORMÁTICA | 777.885 |
| 2376 - REGULAÇÃO E FISCALIZAÇÃO DOS SERVIÇOS PÚBLICOS DELEGADOS | 640.000 |
| 03 - CONTROLADORIA GERAL DO MUNICÍPIO | 6.507.364 |
| 03.101 - CONTROLADORIA GERAL DO MUNICÍPIO | 6.507.364 |
| 2001 - MANUTENÇÃO E CONSERVAÇÃO DE BENS IMÓVEIS | 494.400 |
| 2002 - MANUTENÇÃO DE SERVIÇOS DE TRANSPORTE | 75.456 |
| 2003 - MANUTENÇÃO DE SERVIÇOS ADMINISTRATIVOS GERAIS | 542.508 |
| 2004 - REMUNERAÇÃO DE PESSOAL E ENCARGOS SOCIAIS | 5.099.800 |
| 2005 - AÇÕES DE INFORMÁTICA | 35.200 |
| 2175 - AMPLIAÇÃO, DIVULGAÇÃO E FORTALECIMENTO DO CONTROLE SOCIAL EM ÂMBITO MUNICIPAL | 180.000 |
| 2176 - CIDADANIA INTEGRADA | 80.000 |



Despesas Por Órgão

| Órgão/Unidade/PAOE | Valor |
|--|-------------------|
| 04 - PROCURADORIA GERAL DO MUNICÍPIO | 80.299.345 |
| 04.101 - PROCURADORIA GERAL DO MUNICÍPIO | 63.899.345 |
| 2001 - MANUTENÇÃO E CONSERVAÇÃO DE BENS IMÓVEIS | 2.964.000 |
| 2002 - MANUTENÇÃO DE SERVIÇOS DE TRANSPORTE | 90.500 |
| 2003 - MANUTENÇÃO DE SERVIÇOS ADMINISTRATIVOS GERAIS | 1.287.600 |
| 2004 - REMUNERAÇÃO DE PESSOAL E ENCARGOS SOCIAIS | 26.314.245 |
| 2005 - AÇÕES DE INFORMÁTICA | 2.595.000 |
| 2017 - DESAPROPRIAÇÕES DE INTERESSE PÚBLICO | 1.200.000 |
| 8001 - ENCARGOS DECORRENTES DE PROCESSOS JUDICIAIS | 4.800.000 |
| 8003 - ENCARGOS COM PRECATÓRIOS | 24.648.000 |
| 04.601 - FUNDO ORÇAMENTÁRIO ESPECIAL DA PROCURADORIA GERAL DO MUNICÍPIO | 16.400.000 |
| 2170 - HONORÁRIOS ADVOCATÍCIOS DA DÍVIDA ATIVA | 15.000.000 |
| 2172 - ESTUDOS JURÍDICOS | 1.400.000 |
| 05 - GABINETE DA VICE PREFEITURA | 3.847.364 |
| 05.101 - GABINETE DA VICE PREFEITURA | 3.847.364 |
| 2001 - MANUTENÇÃO E CONSERVAÇÃO DE BENS IMÓVEIS | 94.400 |
| 2002 - MANUTENÇÃO DE SERVIÇOS DE TRANSPORTE | 75.456 |
| 2003 - MANUTENÇÃO DE SERVIÇOS ADMINISTRATIVOS GERAIS | 542.508 |
| 2004 - REMUNERAÇÃO DE PESSOAL E ENCARGOS SOCIAIS | 3.099.800 |
| 2005 - AÇÕES DE INFORMÁTICA | 35.200 |



Despesas Por Órgão

| Órgão/Unidade/PAOE | Valor |
|--|--------------------|
| 06 - SECRETARIA MUNICIPAL DE GESTÃO | 664.430.859 |
| 06.101 - SECRETARIA MUNICIPAL DE GESTÃO | 17.840.866 |
| 2001 - MANUTENÇÃO E CONSERVAÇÃO DE BENS IMÓVEIS | 24.000 |
| 2002 - MANUTENÇÃO DE SERVIÇOS DE TRANSPORTE | 240.816 |
| 2003 - MANUTENÇÃO DE SERVIÇOS ADMINISTRATIVOS GERAIS | 1.758.551 |
| 2004 - REMUNERAÇÃO DE PESSOAL E ENCARGOS SOCIAIS | 15.776.699 |
| 2005 - AÇÕES DE INFORMÁTICA | 40.800 |
| 06.601 - FUNDO MUNICIPAL DE CAPACITAÇÃO | 2.788.000 |
| 2007 - CAPACITAÇÃO DE RECURSOS HUMANOS | 2.788.000 |
| 06.603 - FUNDO DE PREVIDÊNCIA SOCIAL DOS SERVIDORES PÚBLICOS - FUNDO EM CAPITALIZAÇÃO | 281.081.306 |
| 2067 - ENCARGOS COM PENSIONISTAS E INATIVOS DO PODER EXECUTIVO | 175.317.114 |
| 2453 - ENCARGOS COM PENSIONISTAS E INATIVOS DO PODER LEGISLATIVO | 380.000 |
| 9999 - RESERVA DE CONTINGÊNCIA | 105.384.192 |
| 06.604 - FUNDO DE PREVIDÊNCIA SOCIAL DOS SERVIDORES PÚBLICOS - FUNDO EM REPARTIÇÃO | 342.102.841 |
| 2067 - ENCARGOS COM PENSIONISTAS E INATIVOS DO PODER EXECUTIVO | 326.130.036 |
| 2453 - ENCARGOS COM PENSIONISTAS E INATIVOS DO PODER LEGISLATIVO | 15.972.805 |



Despesas Por Órgão

| Órgão/Unidade/PAOE | Valor |
|---|--------------------|
| 06.605 - FUNDO DE PREVIDÊNCIA SOCIAL DOS SERVIDORES PUBLICOS - ADMINISTRAÇÃO | 20.617.846 |
| 2001 - MANUTENÇÃO E CONSERVAÇÃO DE BENS IMÓVEIS | 427.200 |
| 2002 - MANUTENÇÃO DE SERVIÇOS DE TRANSPORTE | 79.100 |
| 2003 - MANUTENÇÃO DE SERVIÇOS ADMINISTRATIVOS GERAIS | 7.671.200 |
| 2004 - REMUNERAÇÃO DE PESSOAL E ENCARGOS SOCIAIS | 2.052.000 |
| 2005 - AÇÕES DE INFORMÁTICA | 2.014.000 |
| 2411 - PROJETO "MELHOR IDADE" | 624.800 |
| 9999 - RESERVA DE CONTINGÊNCIA | 7.749.546 |
| 07 - SECRETARIA MUNICIPAL DE FAZENDA | 120.548.393 |
| 07.101 - SECRETARIA MUNICIPAL DE FAZENDA | 93.939.227 |
| 2001 - MANUTENÇÃO E CONSERVAÇÃO DE BENS IMÓVEIS | 458.400 |
| 2002 - MANUTENÇÃO DE SERVIÇOS DE TRANSPORTE | 180.000 |
| 2003 - MANUTENÇÃO DE SERVIÇOS ADMINISTRATIVOS GERAIS | 816.000 |
| 2004 - REMUNERAÇÃO DE PESSOAL E ENCARGOS SOCIAIS | 50.067.383 |
| 2005 - AÇÕES DE INFORMÁTICA | 975.000 |
| 2010 - MANUTENÇÃO DE ÓRGÃOS COLEGIADOS | 180.000 |
| 2125 - GESTÃO DA ARRECADAÇÃO TRIBUTÁRIA | 41.262.444 |
| 07.102 - CONTADORIA GERAL DO MUNICÍPIO | 7.036.409 |
| 2004 - REMUNERAÇÃO DE PESSOAL E ENCARGOS SOCIAIS | 6.036.409 |
| 2471 - EXECUTAR AÇÕES DA GESTÃO CONTÁBIL | 1.000.000 |
| 07.601 - FUNDO DE MODERNIZAÇÃO E MANUTENÇÃO DO SISTEMA DE GESTÃO FISCAL | 19.572.757 |
| 2470 - EXECUTAR AÇÕES DE GESTÃO TRIBUTÁRIA | 19.572.757 |



Autenticar documento em <https://legislativo.camaracuiaba.mt.gov.br/autenticidade>
 com o identificador 390938008900376037008A00540052004100. Documento assinado digitalmente
 conforme MP n.º 2.200-2/2001, que institui a Infra-estrutura de Chaves Públicas Brasileira - ICP-
 Brasil.

Despesas Por Órgão

| Órgão/Unidade/PAOE | Valor |
|--|--------------------|
| 09 - SECRETARIA MUNICIPAL DE EDUCAÇÃO | 954.777.494 |
| 09.601 - FUNDO ÚNICO MUNICIPAL DE EDUCAÇÃO | 954.777.494 |
| 2020 - REMUNERAÇÃO E ENCARGOS SOCIAIS DOS PROFISSIONAIS DO ENSINO INFANTIL | 270.458.771 |
| 2033 - IMPLEMENTAÇÃO DO PLANO CONTINUADO DE MELHORIA PEDAGÓGICO E DE GESTÃO DA EDUCAÇÃO | 74.576.933 |
| 2035 - MANUTENÇÃO DO CONSELHO MUNICIPAL DE EDUCAÇÃO - CME | 189.378 |
| 2038 - IMPLEMENTAÇÃO DA ALIMENTAÇÃO ESCOLAR PARA O ENSINO FUNDAMENTAL | 16.420.442 |
| 2040 - MANUTENÇÃO DOS SERVIÇOS DE TRANSPORTE ESCOLAR | 22.803.837 |
| 2041 - QUALIFICAÇÃO E AMPLIAÇÃO DO ATENDIMENTO DA EDUCAÇÃO INCLUSIVA | 29.946.594 |
| 2042 - QUALIFICAÇÃO DO ATENDIMENTO DE CRIANÇAS NA EDUCAÇÃO INFANTIL | 34.199 |
| 2043 - MANUTENÇÃO DOS SERVIÇOS DE APOIO ADMINISTRATIVOS ÀS UNIDADES DA REDE MUNICIPAL DE | 56.725.030 |
| 2049 - CONSTRUÇÃO, EQUIPAGEM E MANUTENÇÃO DA UNIDADES ESCOLARES DO ENSINO FUNDAMENTAL | 40.723.515 |
| 2050 - CONSTRUÇÃO, EQUIPAGEM E MANUTENÇÃO DA UNIDADES ESCOLARES DA EDUCAÇÃO INFANTIL | 42.674.144 |



Despesas Por Órgão

| Órgão/Unidade/PAOE | Valor |
|--|--------------------|
| 09.601 - FUNDO ÚNICO MUNICIPAL DE EDUCAÇÃO | 954.777.494 |
| 2053 - REMUNERAÇÃO E ENCARGOS SOCIAIS DOS PROFISSIONAIS DO ENSINO FUNDAMENTAL | 366.537.429 |
| 2054 - REPASSE FINANCEIRO PARA AS UNIDADES ESCOLARES DA EDUCAÇÃO INFANTIL | 5.602.098 |
| 2055 - REPASSE FINANCEIRO PARA AS UNIDADES ESCOLARES DO ENSINO FUNDAMENTAL | 9.978.135 |
| 2056 - REPASSE FINANCEIRO PARA AS ENTIDADES FILANTRÓPICAS CONVENIADAS | 8.196.008 |
| 2058 - IMPLEMENTAÇÃO DO PROGRAMA ESCOLA ABERTA | 3.625.750 |
| 2163 - PAGAMENTO AOS PROFISSIONAIS DA EDUCAÇÃO DO RETROATIVO E ELEVAÇÃO DE NÍVEL | 3.399.487 |
| 2420 - IMPLEMENTAÇÃO DA ALIMENTAÇÃO ESCOLAR PARA A EDUCAÇÃO INFANTIL | 2.885.744 |



Despesas Por Órgão

| Órgão/Unidade/PAOE | Valor |
|--|--------------------|
| 11 - SECRETARIA MUNICIPAL DE ASSISTÊNCIA SOCIAL | 134.664.612 |
| 11.101 - SECRETARIA MUNICIPAL DE ASSISTÊNCIA SOCIAL | 76.929.308 |
| 2001 - MANUTENÇÃO E CONSERVAÇÃO DE BENS IMÓVEIS | 5.002.152 |
| 2002 - MANUTENÇÃO DE SERVIÇOS DE TRANSPORTE | 2.713.344 |
| 2003 - MANUTENÇÃO DE SERVIÇOS ADMINISTRATIVOS GERAIS | 9.658.680 |
| 2004 - REMUNERAÇÃO DE PESSOAL E ENCARGOS SOCIAIS | 44.046.864 |
| 2005 - AÇÕES DE INFORMÁTICA | 1.672.432 |
| 2010 - MANUTENÇÃO DE ÓRGÃOS COLEGIADOS | 411.996 |
| 2077 - CONSTRUÇÃO, AMPLIAÇÃO, REFORMA E MANUTENÇÃO DE EQUIPAMENTOS SOCIAIS | 4.569.504 |
| 2440 - IMPLEMENTAÇÃO DO "PROGRAMA CUIDANDO DA | 300.000 |
| 2458 - REALIZAÇÃO DE ATIVIDADES DE PROTEÇÃO E PROMOÇÃO DOS DIREITOS HUMANOS | 1.200.000 |
| 2459 - REALIZAÇÃO DE AÇÕES ALUSIVAS A PROMOÇÃO DOS DIREITOS DA PESSOA COM DEFICIÊNCIA | 1.000.000 |
| 2460 - EXECUÇÃO DE PROGRAMAS MUNICIPAIS DE ASSISTÊNCIA SOCIAL | 6.354.336 |
| 11.601 - FUNDO MUNICIPAL DE ASSISTÊNCIA SOCIAL | 50.635.252 |
| 2013 - PROGRAMA ACESSUAS TRABALHO | 40.008 |
| 2015 - BENEFÍCIOS EVENTUAIS | 2.425.296 |
| 2076 - SERVIÇO DE PROTEÇÃO SOCIAL BÁSICA | 4.416.936 |
| 2078 - ÍNDICE DE GESTÃO DESCENTRALIZADA DO SISTEMA ÚNICO DE ASSISTÊNCIA SOCIAL - IGDSUAS | 129.576 |
| 2079 - IMPLEMENTAÇÃO DE AÇÕES DE ASSISTÊNCIA SOCIAL | 35.692.228 |



Autenticar documento em <https://legislativo.camaracuiaba.mt.gov.br/autenticidade>
 com o código de identificação 390035003900310031003A005400520041001 Documento assinado digitalmente
 conforme MP nº 2.206-2/2001, que institui a Infra-estrutura de Chaves Públicas Brasileira - ICP-

Despesas Por Órgão

| Órgão/Unidade/PAOE | Valor |
|--|-------------------|
| 11.601 - FUNDO MUNICIPAL DE ASSISTÊNCIA SOCIAL | 50.635.252 |
| 2081 - SERVIÇO DE APOIO E GESTÃO DESCENTRALIZADA AO PROGRAMA BOLSA FAMÍLIA - IGD/PBF | 545.676 |
| 2082 - FORTALECIMENTO DO CONTROLE SOCIAL DO PBF E CADASTRO ÚNICO | 597.036 |
| 2087 - SERVIÇOS DE PROTEÇÃO SOCIAL ESPECIAL | 4.941.456 |
| 2088 - AEPETI - PROGRAMA DE ERRADICAÇÃO DO TRABALHO INFANTIL | 90.012 |
| 2412 - PRIMEIRA INFÂNCIA DO SUAS | 1.287.024 |
| 2461 - EDUCAÇÃO PERMANENTE DOS SERVIDORES DO SUAS | 470.004 |
| 11.602 - FUNDO MUNICIPAL DOS DIREITOS DA CRIANÇA E DO ADOLESCENTE | 3.000.024 |
| 2066 - APOIO AOS DIREITOS DA CRIANÇA E ADOLESCENTE | 3.000.024 |
| 11.605 - FUNDO MUNICIPAL DOS DIREITOS DA PESSOA IDOSA | 2.000.004 |
| 2093 - ATENÇÃO SOCIAL AO IDOSO | 2.000.004 |
| 11.606 - FUNDO MUNICIPAL DE APOIO AO DEFICIENTE | 2.000.016 |
| 2094 - APOIO AOS DIREITOS DA PESSOA COM DEFICIÊNCIA | 2.000.016 |
| 11.607 - FUNDO MUNICIPAL DE INVESTIMENTOS SOCIAIS | 100.008 |
| 2070 - AÇÕES DE INVESTIMENTO SOCIAL | 100.008 |



Despesas Por Órgão

| Órgão/Unidade/PAOE | Valor |
|---|-------------------|
| 12 - SECRETARIA MUNICIPAL DE CULTURA | 38.528.736 |
| 12.101 - SECRETARIA MUNICIPAL DE CULTURA | 27.268.736 |
| 1249 - IMPLANTAÇÃO DO PROJETO "CIDADE HISTÓRICA" | 1.500.000 |
| 2001 - MANUTENÇÃO E CONSERVAÇÃO DE BENS IMÓVEIS | 3.796.000 |
| 2002 - MANUTENÇÃO DE SERVIÇOS DE TRANSPORTE | 972.000 |
| 2003 - MANUTENÇÃO DE SERVIÇOS ADMINISTRATIVOS GERAIS | 1.375.650 |
| 2004 - REMUNERAÇÃO DE PESSOAL E ENCARGOS SOCIAIS | 13.707.886 |
| 2005 - AÇÕES DE INFORMÁTICA | 319.200 |
| 2027 - DESENVOLVIMENTO DE ATIVIDADES DO DESPORTO E DO LAZER | 898.000 |
| 2127 - DESENVOLVIMENTO DE ATIVIDADES CULTURAIS | 3.500.000 |
| 2168 - REFORMA E MANUTENÇÃO DAS UNIDADES ESPORTIVAS E RECREATIVAS | 1.200.000 |
| 12.601 - FUNDO ESPECIAL DE PROMOÇÃO DE ATIVIDADES CULTURAIS | 8.440.000 |
| 2130 - FINANCIAR PROJETOS CULTURAIS | 8.440.000 |
| 12.602 - FUNDO DE DESENVOLVIMENTO DO DESPORTO MUNICIPAL | 2.820.000 |
| 2062 - MANUTENÇÃO DAS AÇÕES DO FUNDO DE DESENVOLVIMENTO DO DESPORTO MUNICIPAL | 2.820.000 |



Despesas Por Órgão

| Órgão/Unidade/PAOE | Valor |
|---|-------------------|
| 13 - SECRETARIA MUNICIPAL DE AGRICULTURA, TRABALHO E DESENVOLVIMENTO ECONÔMICO | 21.958.870 |
| 13.101 - SECRETARIA MUNICIPAL DE AGRICULTURA, TRABALHO E DESENVOLVIMENTO ECONÔMICO | 15.148.870 |
| 2001 - MANUTENÇÃO E CONSERVAÇÃO DE BENS IMÓVEIS | 2.783.000 |
| 2002 - MANUTENÇÃO DE SERVIÇOS DE TRANSPORTE | 695.100 |
| 2003 - MANUTENÇÃO DE SERVIÇOS ADMINISTRATIVOS GERAIS | 3.922.000 |
| 2004 - REMUNERAÇÃO DE PESSOAL E ENCARGOS SOCIAIS | 7.698.370 |
| 2005 - AÇÕES DE INFORMÁTICA | 50.400 |
| 13.601 - FUNDO DE DESENVOLVIMENTO DE POLÍTICAS AGROPECUÁRIAS | 5.715.000 |
| 2090 - AQUISIÇÃO DE INSUMOS E INFRAESTRUTURA PARA A AGRICULTURA FAMILIAR | 4.325.000 |
| 2091 - MANUTENÇÃO DE VEÍCULOS E PATRULHA AGRÍCOLA | 940.000 |
| 2092 - MANUTENÇÃO DO SERVIÇOS DE INSPEÇÃO MUNICIPAL | 450.000 |
| 13.602 - FUNDO MUNICIPAL DE GERAÇÃO DE EMPREGO E RENDA | 1.095.000 |
| 1015 - PROGRAMA DE AUXÍLIO DESEMPREGO E CAPACITAÇÃO PROFISSIONAL | 495.000 |
| 1017 - INTERMEDIÇÃO DE MÃO DE OBRA, QUALIFICAÇÃO E SEGURO DESEMPREGO | 100.000 |
| 2074 - ATRAÇÃO DE INVESTIMENTOS | 160.000 |
| 2124 - MICROCRÉDITO PRODUTIVO | 340.000 |



Despesas Por Órgão

| Órgão/Unidade/PAOE | Valor |
|---|--------------------|
| 15 - SECRETARIA MUNICIPAL DE MOBILIDADE URBANA | 267.911.215 |
| 15.101 - SECRETARIA MUNICIPAL DE MOBILIDADE URBANA | 173.811.254 |
| 1252 - REQUALIFICAÇÃO DO MERCADO MUNICIPAL "MIGUEL SUTIL" | 19.265.728 |
| 2004 - REMUNERAÇÃO DE PESSOAL E ENCARGOS SOCIAIS | 55.158.623 |
| 2061 - DESPESAS DECORRENTES DA LEI DO PASSE LIVRE AOS ESTUDANTES | 99.386.903 |
| 15.601 - FUNDO MUNICIPAL DE TRÂNSITO E TRANSPORTES URBANOS | 94.099.961 |
| 2001 - MANUTENÇÃO E CONSERVAÇÃO DE BENS IMÓVEIS | 2.052.000 |
| 2002 - MANUTENÇÃO DE SERVIÇOS DE TRANSPORTE | 2.156.500 |
| 2003 - MANUTENÇÃO DE SERVIÇOS ADMINISTRATIVOS GERAIS | 7.018.340 |
| 2005 - AÇÕES DE INFORMÁTICA | 384.000 |
| 2007 - CAPACITAÇÃO DE RECURSOS HUMANOS | 40.000 |
| 2010 - MANUTENÇÃO DE ÓRGÃOS COLEGIADOS | 1.620.000 |
| 2029 - IMPLANTAÇÃO DE ABRIGOS E PASSARELAS | 14.953.121 |
| 2031 - IMPLANTAÇÃO E REFORMA DE TERMINAIS | 1.200.000 |
| 2032 - CONSTRUÇÃO E DEMOLIÇÃO DE REDUTORES DE VELOCIDADE | 3.060.000 |
| 2034 - AÇÕES E PROGRAMAS DE ENGENHARIA DE TRÁFEGO | 17.100.000 |
| 2036 - AÇÕES E PROGRAMAS DE TRÂNSITO | 33.616.000 |
| 2425 - AÇÕES E PROGRAMAS DE TRANSPORTE | 10.900.000 |



Despesas Por Órgão

| Órgão/Unidade/PAOE | Valor |
|---|----------------------|
| 16 - SECRETARIA MUNICIPAL DE SAÚDE | 1.796.766.607 |
| 16.501 - EMPRESA CUIABANA DE SAÚDE PÚBLICA | 372.963.452 |
| 2430 - MANUTENÇÃO E APOIO ADMINISTRATIVO DO HMC | 6.706.005 |
| 2431 - MANUTENÇÃO E APOIO ADMINISTRATIVO DO HMSB | 1.718.599 |
| 2432 - AÇÕES E SERVIÇOS MÉDICO-HOSPITALARES E AMBULATORIAIS DO HMC | 155.451.512 |
| 2433 - AÇÕES E SERVIÇOS MÉDICO-HOSPITALARES E AMBULATORIAIS DO HMSB | 40.320.000 |
| 2434 - PESSOAL E ENCARGOS SOCIAIS DO HMC | 137.731.003 |
| 2435 - PESSOAL E ENCARGOS SOCIAIS DO HMSB | 31.036.333 |
| 16.601 - FUNDO ÚNICO MUNICIPAL DE SAÚDE | 1.423.803.155 |
| 1237 - INVESTIR NA ESTRUTURA FÍSICA DO ANTIGO HPSMC | 3.000.000 |
| 1238 - INVESTIR NA REDE DE ATENÇÃO BÁSICA DA SMS | 14.103.155 |
| 1239 - INVESTIR NAS REDES DE ATENÇÃO SECUNDÁRIA E TERCIÁRIA DA SMS | 14.120.457 |
| 1240 - INVESTIR NA VIGILÂNCIA EM SAÚDE | 3.000.000 |
| 1274 - INVESTIR NA ESTRUTURA FÍSICA DAS POLICLÍNICAS | 3.000.000 |
| 2380 - IMPLEMENTAR A ASSISTÊNCIA DA ATENÇÃO BÁSICA EM SAÚDE NO SUS CUIABÁ (PROCEDIMENTOS) | 46.107.959 |
| 2381 - IMPLEMENTAR OS PROGRAMAS ESPECIAIS E ESTRATÉGICOS DE ATENÇÃO BÁSICA | 5.852.856 |



Despesas Por Órgão

| Órgão/Unidade/PAOE | Valor |
|--|----------------------|
| 16.601 - FUNDO ÚNICO MUNICIPAL DE SAÚDE | 1.423.803.155 |
| 2382 - IMPLEMENTAR A ASSISTÊNCIA AMBULATORIAL E HOSPITALAR ESPECIALIZADA S.I.A./S.I.H. E | 172.688.300 |
| 2383 - FOMENTAR A REDE DE ATENÇÃO A URGÊNCIA E EMERGÊNCIA PREVISTOS NO PLANO DA REDE DE URGÊNCIA | 13.118.423 |
| 2384 - FOMENTAR AS REDES DE ATENÇÃO A SAÚDE | 2.833.066 |
| 2385 - IMPLEMENTAR AS UNIDADES DE PRONTO ATENDIMENTO NO MUNICÍPIO DE CUIABÁ | 11.704.428 |
| 2391 - IMPLEMENTAR AS AÇÕES DA VIGILÂNCIA SANITÁRIA NO SUS EM CUIABÁ | 783.620 |
| 2392 - IMPLEMENTAR A VIGILÂNCIA EPIDEMIOLÓGICA E AMBIENTAL NO SUS CUIABÁ | 195.953 |
| 2393 - IMPLEMENTAR AÇÕES DE VIGILÂNCIA HIV/AIDS, HEPATITE VIRAIS E OUTRAS IST'S | 2.877.427 |
| 2400 - ATENDER À POPULAÇÃO COM MEDICAMENTOS BÁSICOS E DE ALTO CUSTO | 5.325.000 |
| 2407 - REMUNERAÇÃO DE PESSOAL E ENCARGOS SOCIAIS | 481.835.948 |
| 2408 - IMPLEMENTAR AS AÇÕES DE GESTÃO, MANUTENÇÃO E APOIO ADMINISTRATIVO DA SMS | 8.656.795 |
| 2428 - MANUTENÇÃO DO HOSPITAL MUNICIPAL DE CUIABÁ E DO HOSPITAL MUNICIPAL SÃO BENEDITO | 372.963.452 |
| 2441 - CONCEDER BENEFÍCIO PRÊMIO SAÚDE CUIABÁ AOS SERVIDORES AVALIADOS QUE OBTIVEREM RESULTADO | 78.630.000 |



Despesas Por Órgão

| Órgão/Unidade/PAOE | Valor |
|--|----------------------|
| 16.601 - FUNDO ÚNICO MUNICIPAL DE SAÚDE | 1.423.803.155 |
| 2442 - ATENDER AS UNIDADES DE ATENÇÃO BÁSICA A SAÚDE COM MEDICAMENTOS E INSUMOS PARA ASSISTÊNCIA | 7.020.000 |
| 2443 - ATENDER AS UNIDADES DE SAÚDE DE ATENÇÃO SECUNDARIA E TERCIARIA COM MEDICAMENTOS E INSUMOS | 10.226.000 |
| 2455 - IMPLEMENTAR AS AÇÕES DE GESTÃO, MANUTENÇÃO E APOIO ADMINISTRATIVO DE MÉDIA E ALTA | 97.998.625 |
| 2463 - IMPLEMENTAR AS AÇÕES DE GESTÃO , MANUTENÇÃO E APOIO ADMINISTRATIVO NA ATENÇÃO | 16.511.691 |
| 2466 - REMUNERAR OS AGENTES COMUNITÁRIOS DE SAÚDE | 17.315.000 |
| 2467 - EXECUTAR O REPASSE DE PRODUÇÃO DO FAEC (PROCEDIMENTOS) | 15.000.000 |
| 2468 - EXECUTAR O PROGRAMA ESTADUAL DE CIRURGIAS ELETIVAS (CIRURGIAS) | 8.000.000 |
| 2469 - REMUNERAR OS AGENTES DE COMBATE AS ENDEMIAS | 10.935.000 |



Despesas Por Órgão

| Órgão/Unidade/PAOE | Valor |
|--|-------------------|
| 17 - SECRETARIA MUNICIPAL DE COMUNICAÇÃO | 20.982.534 |
| 17.101 - SECRETARIA MUNICIPAL DE COMUNICAÇÃO | 20.982.534 |
| 2001 - MANUTENÇÃO E CONSERVAÇÃO DE BENS IMÓVEIS | 81.672 |
| 2002 - MANUTENÇÃO DE SERVIÇOS DE TRANSPORTE | 181.040 |
| 2003 - MANUTENÇÃO DE SERVIÇOS ADMINISTRATIVOS GERAIS | 605.360 |
| 2004 - REMUNERAÇÃO DE PESSOAL E ENCARGOS SOCIAIS | 4.111.272 |
| 2005 - AÇÕES DE INFORMÁTICA | 907.000 |
| 2009 - DIVULGAÇÃO INSTITUCIONAL | 15.096.190 |
| 20 - SECRETARIA MUNICIPAL DE PLANEJAMENTO | 7.185.239 |
| 20.101 - SECRETARIA MUNICIPAL DE PLANEJAMENTO | 7.185.239 |
| 2001 - MANUTENÇÃO E CONSERVAÇÃO DE BENS IMÓVEIS | 206.548 |
| 2002 - MANUTENÇÃO DE SERVIÇOS DE TRANSPORTE | 90.432 |
| 2003 - MANUTENÇÃO DE SERVIÇOS ADMINISTRATIVOS GERAIS | 725.116 |
| 2004 - REMUNERAÇÃO DE PESSOAL E ENCARGOS SOCIAIS | 5.569.843 |
| 2005 - AÇÕES DE INFORMÁTICA | 193.300 |
| 2145 - ELABORAÇÃO DE ESTUDOS E PROJETOS | 400.000 |



Despesas Por Órgão

| Órgão/Unidade/PAOE | Valor |
|--|-------------------|
| 21 - SECRETARIA MUNICIPAL DE MEIO AMBIENTE E DESENVOLVIMENTO URBANO SUSTENTÁVEL | 71.772.334 |
| 21.101 - SECRETARIA MUNICIPAL DE MEIO AMBIENTE E DESENVOLVIMENTO URBANO SUSTENTÁVEL | 44.363.484 |
| 2001 - MANUTENÇÃO E CONSERVAÇÃO DE BENS IMÓVEIS | 619.480 |
| 2002 - MANUTENÇÃO DE SERVIÇOS DE TRANSPORTE | 276.600 |
| 2003 - MANUTENÇÃO DE SERVIÇOS ADMINISTRATIVOS GERAIS | 1.740.361 |
| 2004 - REMUNERAÇÃO DE PESSOAL E ENCARGOS SOCIAIS | 39.351.043 |
| 2005 - AÇÕES DE INFORMÁTICA | 2.376.000 |
| 21.601 - FUNDO MUNICIPAL DE MEIO AMBIENTE | 11.141.737 |
| 2010 - MANUTENÇÃO DE ÓRGÃOS COLEGIADOS | 1.480.537 |
| 2134 - MANUTENÇÃO DA EDUCAÇÃO AMBIENTAL | 600.000 |
| 2136 - MANUTENÇÃO DAS ATIVIDADES DO MEIO AMBIENTE | 280.000 |
| 2149 - IMPLANTAÇÃO DE PROJETOS DE CAPACITAÇÃO E ESTRUTURAÇÃO DA FISCALIZAÇÃO | 590.000 |
| 2154 - SISTEMATIZAÇÃO E MONITORAMENTO DA | 240.000 |
| 2162 - REQUALIFICAÇÃO, MANUTENÇÃO E CONSERVAÇÃO DAS UNIDADES DE PRESERVAÇÃO | 4.586.000 |
| 2416 - IMPLEMENTAÇÃO DE AÇÕES AMBIENTAIS | 3.365.200 |



Despesas Por Órgão

| Órgão/Unidade/PAOE | Valor |
|--|-------------------|
| 21.602 - FUNDO MUNICIPAL DE DESENVOLVIMENTO URBANO | 11.355.317 |
| 2005 - AÇÕES DE INFORMÁTICA | 4.113.200 |
| 2010 - MANUTENÇÃO DE ÓRGÃOS COLEGIADOS | 1.126.117 |
| 2145 - ELABORAÇÃO DE ESTUDOS E PROJETOS | 120.000 |
| 2153 - MANUTENÇÃO DO FUMDUR | 376.000 |
| 2423 - IMPLANTAÇÃO DE EQUIPAMENTOS URBANOS, COMUNITÁRIOS E INFRAESTRUTURA URBANA | 5.620.000 |
| 21.603 - FUNDO MUNICIPAL DE BEM ESTAR ANIMAL | 4.911.796 |
| 2429 - MANUTENÇÃO DAS AÇÕES VOLTADAS AO BEM ESTAR ANIMAL | 4.911.796 |
| 22 - SECRETARIA MUNICIPAL DE TURISMO | 8.346.615 |
| 22.101 - SECRETARIA MUNICIPAL DE TURISMO | 7.475.059 |
| 2001 - MANUTENÇÃO E CONSERVAÇÃO DE BENS IMÓVEIS | 493.320 |
| 2002 - MANUTENÇÃO DE SERVIÇOS DE TRANSPORTE | 75.804 |
| 2003 - MANUTENÇÃO DE SERVIÇOS ADMINISTRATIVOS GERAIS | 1.221.944 |
| 2004 - REMUNERAÇÃO DE PESSOAL E ENCARGOS SOCIAIS | 4.301.591 |
| 2005 - AÇÕES DE INFORMÁTICA | 132.400 |
| 2132 - OPERACIONALIZAÇÃO E MANUTENÇÃO DE SERVIÇOS DE TURISMO | 950.000 |
| 2133 - APOIO AS ATIVIDADES DE MARKETING PROMOCIONAL | 300.000 |
| 22.601 - FUNDO MUNICIPAL DO TURISMO | 871.556 |
| 2075 - DIVULGAÇÃO DA MARCA "CUIABÁ" | 871.556 |



Despesas Por Órgão

| Órgão/Unidade/PAOE | Valor |
|---|-------------------|
| 23 - SECRETARIA MUNICIPAL DE HABITAÇÃO E REGULARIZAÇÃO FUNDIÁRIA | 25.965.800 |
| 23.101 - SECRETARIA MUNICIPAL DE HABITAÇÃO E REGULARIZAÇÃO FUNDIÁRIA | 10.865.800 |
| 2001 - MANUTENÇÃO E CONSERVAÇÃO DE BENS IMÓVEIS | 1.543.542 |
| 2002 - MANUTENÇÃO DE SERVIÇOS DE TRANSPORTE | 1.140.000 |
| 2003 - MANUTENÇÃO DE SERVIÇOS ADMINISTRATIVOS GERAIS | 3.470.000 |
| 2004 - REMUNERAÇÃO DE PESSOAL E ENCARGOS SOCIAIS | 4.377.258 |
| 2005 - AÇÕES DE INFORMÁTICA | 335.000 |
| 23.601 - FUNDO MUNICIPAL DE HABITAÇÃO | 10.300.000 |
| 1018 - CONSTRUÇÃO E MELHORIA DE UNIDADES HABITACIONAIS | 10.300.000 |
| 23.602 - FUNDO MUNICIPAL DE REGULARIZAÇÃO FUNDIÁRIA | 4.800.000 |
| 2126 - REGULARIZAÇÃO FUNDIÁRIA | 4.800.000 |



Despesas Por Órgão

| Órgão/Unidade/PAOE | Valor |
|--|--------------------|
| 26 - SECRETARIA MUNICIPAL DE OBRAS PÚBLICAS | 723.156.965 |
| 26.101 - SECRETARIA MUNICIPAL DE OBRAS PÚBLICAS | 453.395.629 |
| 1000 - MINHA RUA ASFALTADA - PAVIMENTAÇÃO E DRENAGEM EM VIAS PÚBLICAS | 105.934.546 |
| 1001 - MINHA RUA ASFALTADA - RECUPERAÇÃO E MANUTENÇÃO DO SISTEMA VIÁRIO URBANO E RURAL | 38.068.868 |
| 1019 - OBRAS E SERVIÇOS DE MELHORIA DA QUALIDADE URBANA E RURAL | 75.856.355 |
| 1020 - MANUTENÇÃO DAS AÇÕES DOS RECURSOS PROVENIENTES DO FETHAB | 6.960.000 |
| 1255 - CONSTRUÇÃO DO CONTORNO LESTE | 50.000.000 |
| 1272 - REVITALIZAÇÃO DO MERCADO DO PORTO | 4.500.000 |
| 1278 - IMPLANTAÇÃO DO VIADUTO NA AVENIDA ARCHIMEDES PEREIRA LIMA | 16.613.000 |
| 1281 - IMPLANTAÇÃO DA TRINCHEIRA NO CÍRCULO MILITAR | 20.000.000 |
| 1284 - CONSTRUÇÃO DO ELEVADO NO CONTORNO DE ACESSO AO CENTRO DE EVENTOS DO PANTANAL | 16.000.000 |
| 1291 - INSTALAÇÃO DE USINAS FOTOVOLTAICAS | 75.000.000 |
| 2001 - MANUTENÇÃO E CONSERVAÇÃO DE BENS IMÓVEIS | 432.000 |
| 2003 - MANUTENÇÃO DE SERVIÇOS ADMINISTRATIVOS GERAIS | 2.967.501 |
| 2004 - REMUNERAÇÃO DE PESSOAL E ENCARGOS SOCIAIS | 13.751.808 |
| 2005 - AÇÕES DE INFORMÁTICA | 578.000 |
| 2156 - MANUTENÇÃO DE VEÍCULOS, MÁQUINAS E EQUIPAMENTOS OPERACIONAIS | 16.924.000 |
| 2418 - ENCARGOS COM A SANECAP | 9.809.551 |



Autenticar documento em <https://legislativo.camaracuiaba.mt.gov.br/autenticidade> com o identificador 300039603990310031003A00540052004100, Documento assinado digitalmente conforme MP nº 2.200-2/2004, que institui a Infra-estrutura de Chaves Públicas Brasileira - ICP-Brasil.

Despesas Por Órgão

| Órgão/Unidade/PAOE | Valor |
|--|--------------------|
| 26.501 - COMPANHIA DE SANEAMENTO DA CAPITAL | 9.809.551 |
| 2001 - MANUTENÇÃO E CONSERVAÇÃO DE BENS IMÓVEIS | 137.664 |
| 2002 - MANUTENÇÃO DE SERVIÇOS DE TRANSPORTE | 53.832 |
| 2003 - MANUTENÇÃO DE SERVIÇOS ADMINISTRATIVOS GERAIS | 3.003.607 |
| 2004 - REMUNERAÇÃO DE PESSOAL E ENCARGOS SOCIAIS | 2.971.008 |
| 2005 - AÇÕES DE INFORMÁTICA | 43.440 |
| 8004 - ENCARGOS COM A DÍVIDA PÚBLICA | 3.600.000 |
| 26.502 - EMPRESA CUIABANA DE ZELADORIA E SERVIÇOS URBANOS | 165.751.785 |
| 2001 - MANUTENÇÃO E CONSERVAÇÃO DE BENS IMÓVEIS | 752.400 |
| 2002 - MANUTENÇÃO DE SERVIÇOS DE TRANSPORTE | 12.595.000 |
| 2003 - MANUTENÇÃO DE SERVIÇOS ADMINISTRATIVOS GERAIS | 3.373.640 |
| 2004 - REMUNERAÇÃO DE PESSOAL E ENCARGOS SOCIAIS | 14.166.545 |
| 2005 - AÇÕES DE INFORMÁTICA | 1.641.600 |
| 2023 - COLETA E TRANSPORTE DE RESÍDUOS SÓLIDOS URBANOS | 38.520.000 |
| 2024 - LIMPEZA PÚBLICA | 44.410.000 |
| 2059 - CONSTRUÇÃO E MANUTENÇÃO DE PARQUES, PRAÇAS E JARDINS | 11.840.000 |
| 2413 - MANUTENÇÃO E OPERACIONALIZAÇÃO DO ATERRO SANITÁRIO | 24.092.600 |
| 2417 - PROGRAMA DE COLETA SELETIVA DE LIXO | 2.360.000 |
| 8004 - ENCARGOS COM A DÍVIDA PÚBLICA | 12.000.000 |



Despesas Por Órgão

| Órgão/Unidade/PAOE | Valor |
|--|-------------------|
| 26.601 - FUNDO MUNICIPAL DE ILUMINAÇÃO PÚBLICA | 94.200.000 |
| 2121 - ENCARGOS COM CONSUMO PÚBLICO DE ENERGIA | 48.000.000 |
| 2122 - EXPANSÃO E MANUTENÇÃO DA REDE DE ILUMINAÇÃO PÚBLICA | 46.200.000 |
| 32 - SECRETARIA MUNICIPAL DE ORDEM PÚBLICA E DEFESA CIVIL | 94.077.904 |
| 32.101 - SECRETARIA MUNICIPAL DE ORDEM PÚBLICA E DEFESA CIVIL | 89.909.791 |
| 2001 - MANUTENÇÃO E CONSERVAÇÃO DE BENS IMÓVEIS | 2.431.756 |
| 2002 - MANUTENÇÃO DE SERVIÇOS DE TRANSPORTE | 1.891.756 |
| 2003 - MANUTENÇÃO DE SERVIÇOS ADMINISTRATIVOS GERAIS | 1.492.444 |
| 2004 - REMUNERAÇÃO DE PESSOAL E ENCARGOS SOCIAIS | 72.102.670 |
| 2005 - AÇÕES DE INFORMÁTICA | 3.112.473 |
| 2155 - EXECUÇÃO DE AÇÕES DE PROTEÇÃO E DEFESA CIVIL | 155.000 |
| 2415 - EXECUÇÃO DE AÇÕES DE APOIO À SEGURANÇA PÚBLICA MUNICIPAL | 8.520.000 |
| 2426 - ORIENTAÇÃO E FISCALIZAÇÃO DO CUMPRIMENTO DAS POSTURAS MUNICIPAIS | 203.692 |
| 32.601 - FUNDO MUNICIPAL DE DEFESA DO CONSUMIDOR | 2.668.113 |
| 2063 - MANUTENÇÃO DAS AÇÕES DO FUNDO MUNICIPAL DE DEFESA DO CONSUMIDOR | 2.668.113 |
| 32.602 - FUNDO MUNICIPAL DE POLÍTICAS SOBRE DROGAS | 1.500.000 |
| 2421 - MANUTENÇÃO DO PROGRAMA MUNICIPAL DE POLÍTICAS PÚBLICAS SOBRE DROGAS | 1.500.000 |



Despesas Por Órgão

| Órgão/Unidade/PAOE | Valor |
|---|--------------------|
| 34 - SECRETARIA MUNICIPAL DA MULHER | 6.125.498 |
| 34.101 - SECRETARIA MUNICIPAL DA MULHER | 4.280.498 |
| 2001 - MANUTENÇÃO E CONSERVAÇÃO DE BENS IMÓVEIS | 592.657 |
| 2002 - MANUTENÇÃO DE SERVIÇOS DE TRANSPORTE | 126.389 |
| 2003 - MANUTENÇÃO DE SERVIÇOS ADMINISTRATIVOS GERAIS | 339.765 |
| 2004 - REMUNERAÇÃO DE PESSOAL E ENCARGOS SOCIAIS | 1.149.079 |
| 2005 - AÇÕES DE INFORMÁTICA | 17.800 |
| 2439 - IMPLEMENTAR AÇÕES E POLÍTICAS PARA MULHERES | 2.054.808 |
| 32.601 - FUNDO MUNICIPAL DOS DIREITOS DA MULHER | 1.845.000 |
| 2462 - FOMENTAR PROGRAMAS E PROJETOS DE APOIO ÀS MULHERES | 1.845.000 |
| 97 - ENCARGOS GERAIS DO MUNICÍPIO | 198.318.972 |
| 97.101 - RECURSOS SOB A SUPERVISÃO DA SECRETARIA MUNICIPAL DE GESTÃO | 42.198.972 |
| 2065 - GESTÃO E DESENVOLVIMENTO DA TECNOLOGIA DE INFORMAÇÃO E COMUNICAÇÃO | 25.392.600 |
| 2072 - DESPESAS COM PESSOAL E ENCARGOS SOCIAIS DA PRODECAP S/A | 5.426.438 |
| 2118 - GESTÃO DE RECURSOS HUMANOS | 1.202.436 |
| 2157 - EXECUTAR AS AÇÕES DE GESTÃO DO PATRIMÔNIO PÚBLICO MUNICIPAL | 10.177.498 |



Despesas Por Órgão

| Órgão/Unidade/PAOE | Valor |
|--|--------------------|
| 97.103 - RECURSOS SOB A SUPERVISÃO DA SECRETARIA MUNICIPAL DE FAZENDA | 156.120.000 |
| 2096 - ENCARGOS COM O PASEP | 43.200.000 |
| 2113 - ENCARGOS COM TARIFAS DIVERSAS | 10.200.000 |
| 8004 - ENCARGOS COM A DÍVIDA PÚBLICA | 102.720.000 |
| 98 - RESERVA DE CONTINGÊNCIA | 5.000.000 |
| 98.101 - RESERVA DE CONTINGÊNCIA | 5.000.000 |
| 9999 - RESERVA DE CONTINGÊNCIA | 5.000.000 |



Esclarecimentos ou sugestões orcamento@cuiaba.mt.gov.br



Autenticar documento em <https://legislativo.camaracuiaba.mt.gov.br/autenticidade>
com o identificador 390038003900310031003A00540052004100, Documento assinado digitalmente
conforme MP n° 2.200-2/2001, que institui a Infra-estrutura de Chaves Públicas Brasileira - ICP-
Brasil.